

Die intelligente Lösung  
für alle, die Sitzen und Stehen  
kombinieren wollen.



## BIOSWING oneUP

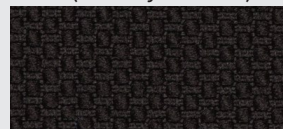


### Ausstattung der Bestseller-Variante:

- ✓ BIOSWING 3D-Sitzwerk
- ✓ Synchronmechanik
- ✓ Lumbalstütze
- ✓ Drehbare Armlehnen
- ✓ 3D-Nackenstütze
- ✓ Sitztiefenverstellung
- ✓ Beckenbalance (optional gegen Aufpreis)
- ✓ Sitzneigungsverstellung per Gasfeder
- ✓ Sitzhöhenverstellung
- ✓ Rollen schwarz, wahlweise für harte oder weiche Böden
- ✓ Fußkreuz Kunststoff schwarz mit Trifflächen

### Schnelllieferprogramm:

Stoff (Felicity 60999)



Die intelligente Lösung  
für alle, die Sitzen und Stehen  
kombinieren wollen.



## BIOSWING oneUP ECO

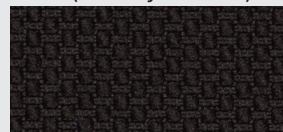


### Ausstattung der Bestseller-Variante:

- ✓ BIOSWING 3D-Sitzwerk
- ✓ Elastische Rückenlehnenanbindung
- ✓ Lumbalstütze
- ✓ Beckenbalance (optional gegen Aufpreis)
- ✓ Sitzhöhenverstellung
- ✓ Rollen schwarz, wahlweise für harte oder weiche Böden
- ✓ Fußkreuz Kunststoff schwarz mit Trittfächen

### Schnelllieferprogramm:

Stoff (Felicity 60999)



## BIOSWING oneUP

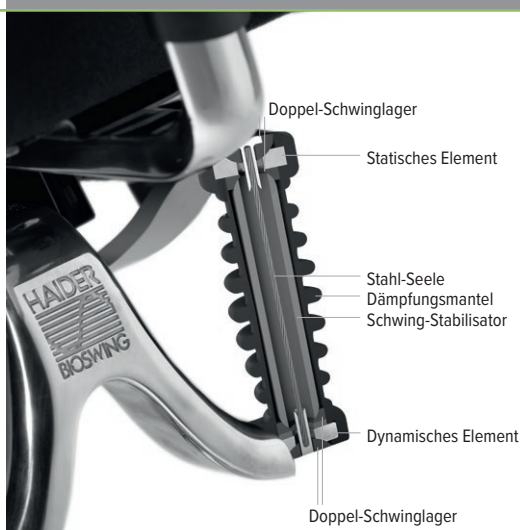


### BIOSWING Sitzsysteme – Geprüft und empfohlen durch die Aktion Gesunder Rücken e.V.

Die Aktion Gesunder Rücken e.V. (AGR), ein unabhängiger Verein, der sich intensiv mit dem Thema Rücken und Gesundheit auseinandersetzt, hat ein **neutrales Gütesiegel** entwickelt, welches Produkten verliehen wird, die nach eingehender Prüfung vor einem Fachausschuss ihre **Wirksamkeit für die Rückengesundheit** bewiesen haben. In den Bereichen „Aktiv-Bürostuhl“ und „Aktiv-Stuhl“ wurden alle BIOSWING-Modellreihen **geprüft, zertifiziert und als besonders empfehlenswerte Sitzsysteme** dargestellt.



### Das BIOSWING 3D-SITZWERK



### Die intelligente, adaptive 3D-Bewegungstechnologie

Das **adaptive 3D-Sitzwerk im BIOSWING-System** entkoppelt und reflektiert die beim Sitzen entstehenden Bewegungsimpulse des Menschen präzise und nachhaltig. Es wurde an die **Körperlogik des Menschen** und sein Bewegungsspektrum beim Sitzen angeglichen und passt sich so automatisch und harmonisch den natürlichen Frequenzen von 0,8 bis 2,7 Hertz an.

Unter [www.bioswing.de](http://www.bioswing.de) erfahren Sie mehr über die Technologie und die vielfältigen Wirkungen auf Körper und Geist.

BIOSWING – *improve your life*

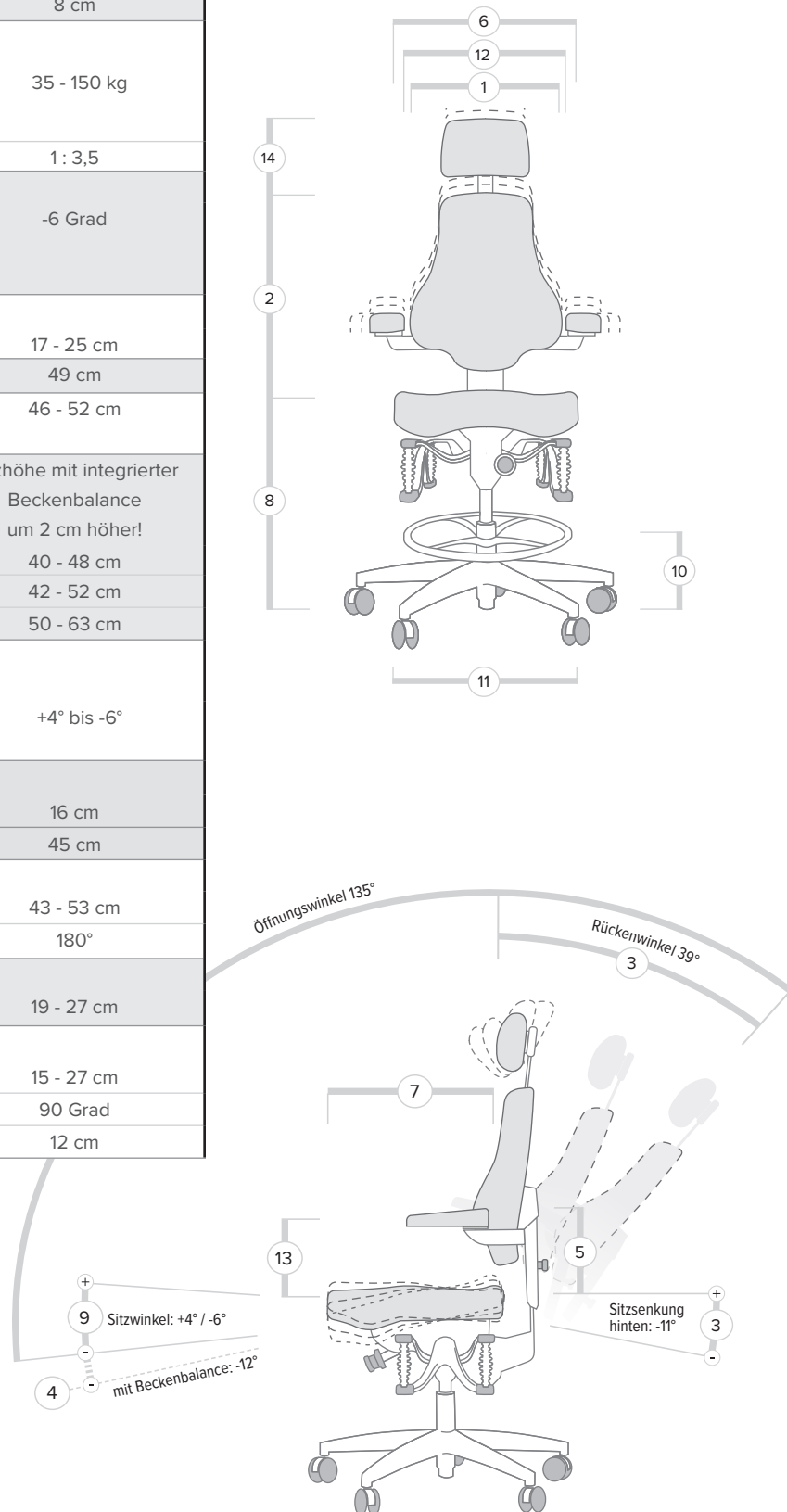
SMARTE LÖSUNGEN FÜR GESUNDES SITZEN

## BIOSWING oneUP – Technische Daten

1	<b>Rückenlehnenbreite</b>	40 cm
2	<b>Rückenlehnenhöhe</b> pendelnd gelagert Höhenverstellbereich	50 cm 8 cm
3	<b>Synchronmechanik</b> mit verstellbarer Rückendruckanpassung stufenlose Änderung der Sitzposition mit Arretierung bzw. Permanentkontakt Synchronverhältnis	35 - 150 kg 1 : 3,5
4	<b>Beckenbalance</b> Automatische und körpersynchrone Anpassung der Neigung von Sitz- und Rückenpolster	-6 Grad
5	<b>Lumbalstütze</b> Höhe über der Sitzfläche verstellbar	17 - 25 cm
6	<b>Sitzbreite</b>	49 cm
7	<b>Sitztiefenverstellung</b> (per Schiebeschlitzen mit Bedienhebel)	46 - 52 cm
8	<b>Sitzhöhe</b> (Vermaßung nach DIN-Norm mit druckbelasteter Gesäßatrappe) Gasfeder 0 Gasfeder 1 Gasfeder 2	Sitzhöhe mit integrierter Beckenbalance um 2 cm höher! 40 - 48 cm 42 - 52 cm 50 - 63 cm
9	<b>Sitzneigungsverstellung</b> (per Gasfeder mit Bedienhebel) stufenlose Änderung mit Arretierung bzw. Permanentanpassung	+4° bis -6°
10	<b>Fußring</b> (ab Gasfeder 2) Verstellbereich	16 cm
11	Durchmesser	45 cm
12	<b>Armlehnenweite</b> verstellbar Schwenkbereich der Armauflage	43 - 53 cm 180°
13	<b>Armlehnenhöhe</b> verstellbar	19 - 27 cm
14	<b>Nackenstütze</b> Höhe Neigung Tiefe	15 - 27 cm 90 Grad 12 cm

<b>Maße</b> , verpackt, B x T x H	68 x 68 x 106 cm
mit Nackenstütze	68 x 68 x 131 cm
<b>Gewicht</b> , verpackt	35 - 40 kg
<b>Maximale Belastbarkeit</b>	125 kg
<b>Stoffe</b> : lfm x Stoffbreite	135 cm x 140 cm
<b>Leder</b> : effektiv, fehlerfrei	2,4 qm

(Alle Maßangaben ± 2%)



## BIOSWING oneUP ECO – Technische Daten

1	<b>Rückenlehnenbreite</b>	40 cm
2	<b>Rückenlehnenhöhe</b> pendelnd gelagert Höhenverstellbereich	50 cm 8 cm
3	<b>EcoMatic</b> elastische Rückenlehnenanbindung	5 - 10°
4	<b>Rückenlehneneigung</b> Verstellung durch Handrad	29°
5	<b>Beckenbalance</b> Automatische und körpersynchrone Anpassung der Neigung von Sitz- und Rückenpolster	-6 bis +6 Grad
6	<b>Lumbalstütze</b> Höhe über der Sitzfläche verstellbar	17 - 25 cm
7	<b>Sitzbreite</b>	49 cm
8	<b>Sitztiefe</b>	46 cm
9	<b>Sitzhöhe</b> (Vermaßung nach DIN-Norm mit druckbelasteter Gesäßbatrappe) Gasfeder 0 Gasfeder 1 Gasfeder 2 Gasfeder 3	Sitzhöhe mit integrierter Beckenbalance um 2 cm höher! 40 - 48 cm 42 - 52 cm 50 - 63 cm 59 - 77 cm
10	<b>Fußring</b> (ab Gasfeder 2) Verstellbereich	16 cm
11	Durchmesser	45 cm
12	<b>Armlehnenweite</b> verstellbar Schwenkbereich der Armauflage	43 - 53 cm 180°
13	<b>Armlehnenhöhe</b> verstellbar	19 - 27 cm
	<b>Maße, verpackt, B x T x H</b>	68 x 68 x 106 cm
	<b>Gewicht, verpackt</b>	30 - 35 kg
	<b>Maximale Belastbarkeit</b>	125 kg
	<b>Stoffe: lfm x Stoffbreite</b>	135 cm x 140 cm
	<b>Leder: effektiv, fehlerfrei</b>	2,4 qm

(Alle Maßangaben ± 2%)

